

昆阁林五金（昆山）有限公司

From Bordignon experience, the smart solution
for lubrication / *Dall'esperienza Bordignon*
la soluzione intelligente per la lubrificazione.

Minimal Lubrication Pump



Minimal lubrication pump

Air/oil modular minimal system / *Sistema minimale modulare aria/olio*

The air-oil lubricating system consists of mainly a pressurised tank and one or more mixing modules. The lubricant, which can be made of a mixture of air and oil or oil only, is pressurized by the air and sent to the mixing modules through a pipe inside the tank.

The modules are provided with components that allow them to be controlled independently:

two screws to adjust oil and air or only oil quantity.

electrovalves which give the impulse and control the starting and the duration time of the lubrication. These electrovalves can be set independently allowing different lubrication times for each module.

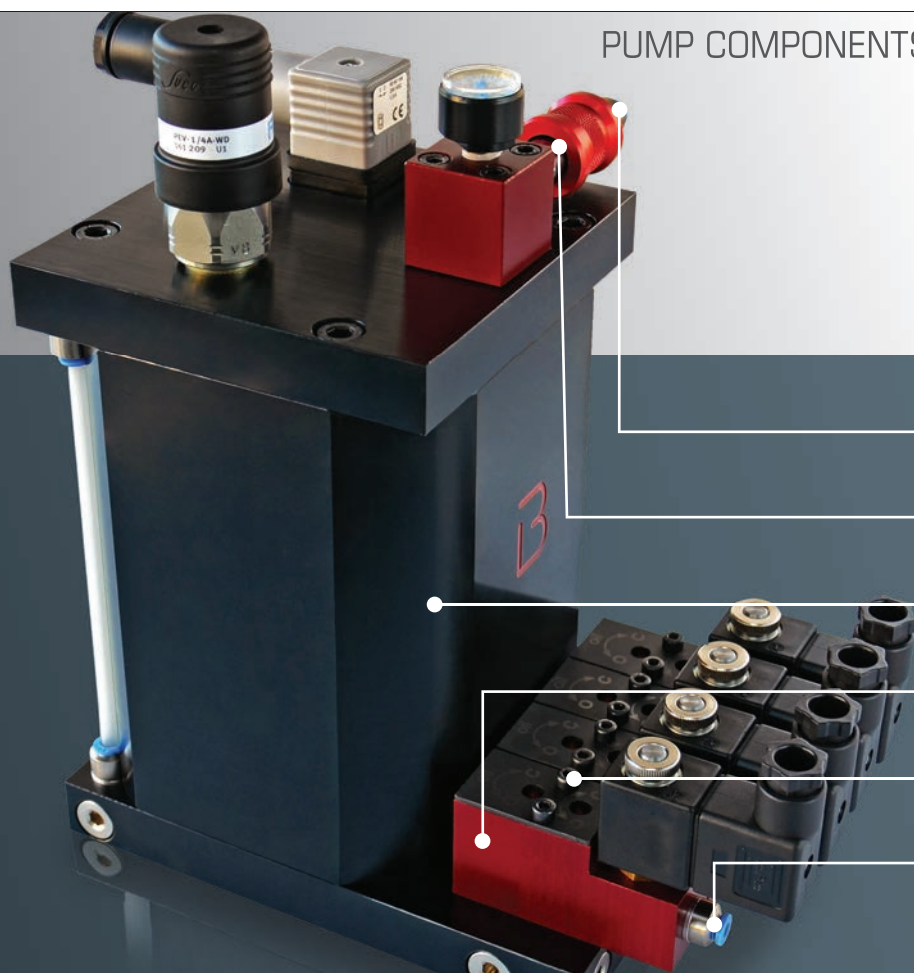
Il sistema minimale modulare aria/olio è costituito principalmente da un serbatoio di lubrificante pressurizzato e da uno o più moduli di regolazione della miscela. Il lubrificante costituito da una miscela di aria e olio o unicamente da olio, viene messo in pressione dall'aria ed inviato ai moduli di miscelazione.

I moduli di miscelazione sono provvisti di elementi che consentono una gestione indipendente degli stessi:

le viti di regolazione olio e aria permettono di gestire l'uscita della miscela o dell'olio di ogni singolo modulo.

le elettrovalvole che danno l'impulso e determinano l'inizio e la durata della lubrificazione possono essere regolate indipendentemente ottenendo in tal modo tempi differenziati per ogni singolo modulo.

PUMP COMPONENTS / COMPONENTI DELLA POMPA



AIR INLET - 6 mm Ø PIPE
ENTRATA ARIA - Ø 6 mm

SLIDE VALVE
VALVOLA A CORSOIO

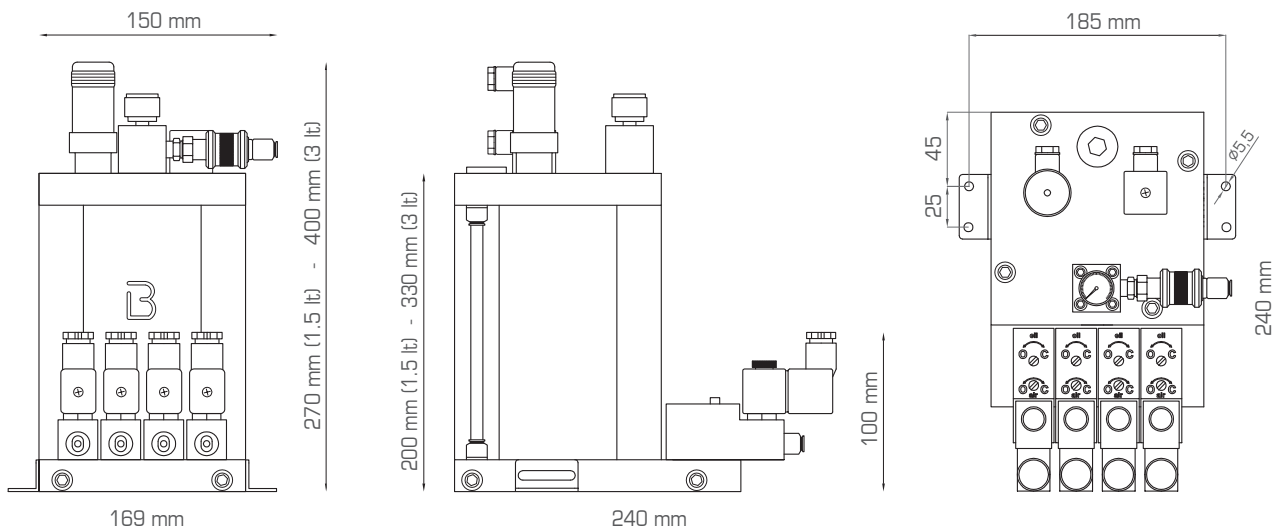
TANK
SERBATOIO

MODULE
MODULO

LUBRICATION OUTLET CONTROL
REGOLAZIONE USCITA MISCELA

AIR/OIL OUTLET - 4 mm Ø PIPE
USCITA ARIA/OLIO - Ø 4 mm

PUMP SIZE / INGOMBRO POMPA



SPECIFICATIONS / CARATTERISTICHE POMPA

tank capacity / capacità serbatoio	1.5 lt / 3.0 lt
maximum number of modules / numero massimo moduli	4
air inlet pressure / pressione ingresso aria	3 bar ÷ 8 bar
max. air consumption at the outlet of each module / consumo massimo aria in uscita per elemento	7.5 l/min.
air inlet pipe / tubo ingresso aria	Ø 6 mm
air/oil outlet pipe / tubo uscita olio/aria	Ø 4 mm
oil flow max. rate per module / portata massima olio per modulo	0.05 l/min. (olio ÷ 25 cSt)
lubricating oil / olio lubrificante	10cSt ÷ 100cSt
pressure switch calibration / taratura pressostato	3 bar
pressure switch max. load / carico massimo pressostato	48 Vac - DC 0.5 A
level max. load / carico massimo livello	250 Vdc 1.3 A
electrovalve power supply / alimentazione elettrovalvola	24 Vdc - 5.5 W
operating temperature / temperatura di esercizio	+5° ÷ +50°C
net weight / peso netto	kg 5.8 / kg 7.2



昆阁林五金（昆山）有限公司

Add: 中国江苏昆山市新浦路66号

Tel: +86 0512-57862290 55083598

Fax: +86 0512-57862280

E-mail: baolin.gao@kendallchina.com

www.bordignon.com

For Bordignon high quality products, take a look at our other catalogues.

Per tutti i prodotti di alta qualità Bordignon consultate gli altri nostri cataloghi.



Nitrogen gas springs
for dies / *Cilindri all'azoto
per stampi*



Booster for nitrogen
Booster per azoto



In-die tapping unit, out-die
tapping unit / *Maschiatrice
in e fuori stampo*



Air scrap remover
Evacuatore di sfrido ad aria



Bent wire parts, tubular
parts / *Particolari sagomati*



BORDIGNON SIMONE Srl reserves the right to make modifications to the technical data of this catalogue, without prior notice
BORDIGNON SIMONE Srl si riserva la facoltà di apportare, senza preavviso, eventuali modifiche tecniche ai prodotti di questo catalogo.