

## Other series

Wire spring ejectors for dies / *Espulsori a molla per stampi*



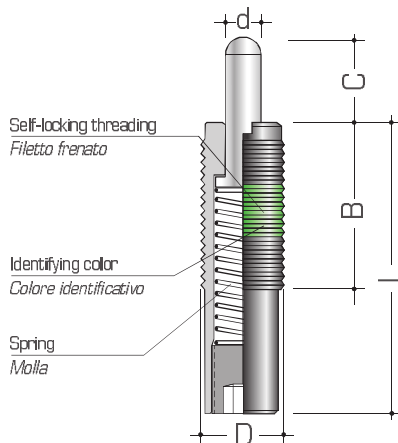
## EM

The EM are wire spring ejectors. They have lower force than EG lifters.

*Gli EM sono espulsori a molla. Hanno forze inferiori agli espulsori a gas EG.*

### LIGHT FORCE SERIES

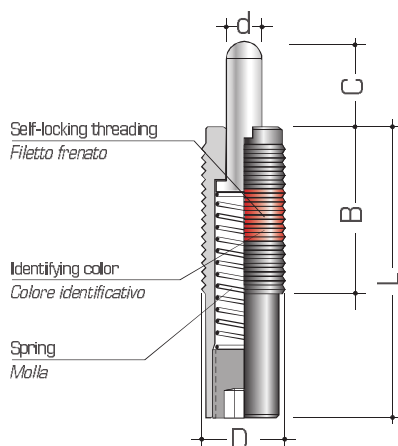
### SERIE LEGGERA



MODEL MODELLO	D	C mm	L mm	B mm	d mm	INITIAL FORCE FORZA INIZIALE daN	FINAL FORCE FORZA FINALE daN	
EM12-10G	M12	10	43	35	5.5	0.4	2	
EM16-10G	M16	10	60	35	7.5	1.3	4	
15G		15	60			1.0		
20G		20	80			1.3		
30G		30	125			1.8		
40G		40	150			1.3		
50G	50	150	1.3					
EM24-15G	M24	15	60	45	10	2.0	10	

### HEAVY FORCE SERIES

### SERIE FORTE



MODEL MODELLO	D	C mm	L mm	B mm	d mm	INITIAL FORCE FORZA INIZIALE daN	FINAL FORCE FORZA FINALE daN	
EM12-10R	M12	10	43	35	5.5	0.7	4	
EM16-10R	M16	10	60	35	7.5	2.7	8	
15R		15	60			1.5		
20R		20	80			1.7		
30R		30	125			2.0		
40R		40	150			2.6		
50R	50	150	2.6					
EM24-15R	M24	15	60	45	10	4.0	20	

Special key / *Chiave speciale*



MODEL FOR  
MODELLO PER

EG-CH-12 EM12

EG-CH-16 EM16

EG-CH-24 EM24